

ICS 71.120
G 94



中华人民共和国国家标准

GB/T 21921—2008

GB/T 21921—2008

不透性石墨材料抗拉强度试验方法

Test method for tensile strength of
impermeable graphite materials

中华人民共和国
国家标准
不透性石墨材料抗拉强度试验方法
GB/T 21921—2008

*

中国标准出版社出版发行
北京复兴门外三里河北街16号
邮政编码:100045

网址 www.spc.net.cn

电话:68523946 68517548

中国标准出版社秦皇岛印刷厂印刷
各地新华书店经销

*

开本 880×1230 1/16 印张 0.5 字数 7 千字
2008年8月第一版 2008年8月第一次印刷

*

书号: 155066·1-32694 定价 10.00 元

如有印装差错 由本社发行中心调换

版权专有 侵权必究

举报电话:(010)68533533



GB/T 21921—2008

2008-05-27 发布

2009-01-01 实施

中华人民共和国国家质量监督检验检疫总局
中国国家标准化管理委员会 发布

单位为毫米

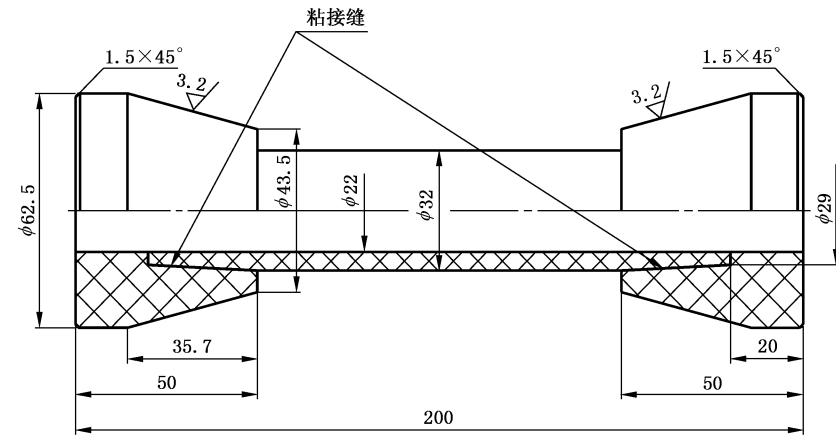


图2 石墨管 $\phi 32$ mm/ $\phi 22$ mm 抗拉试样

单位为毫米

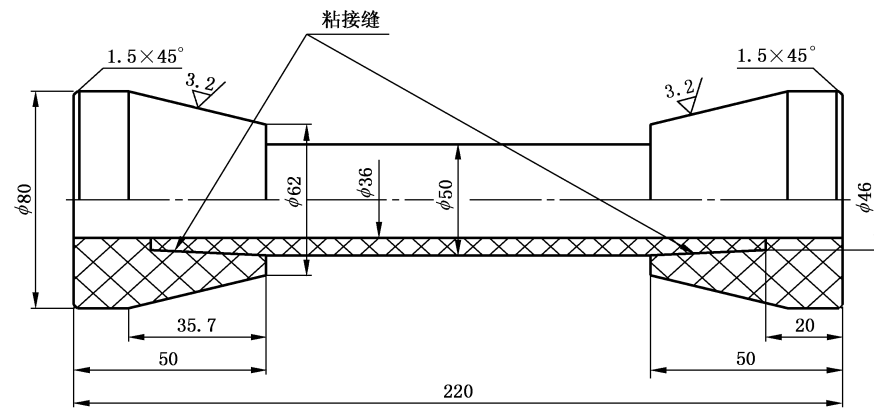


图3 石墨管 $\phi 50$ mm/ $\phi 36$ mm 抗拉试样

单位为毫米

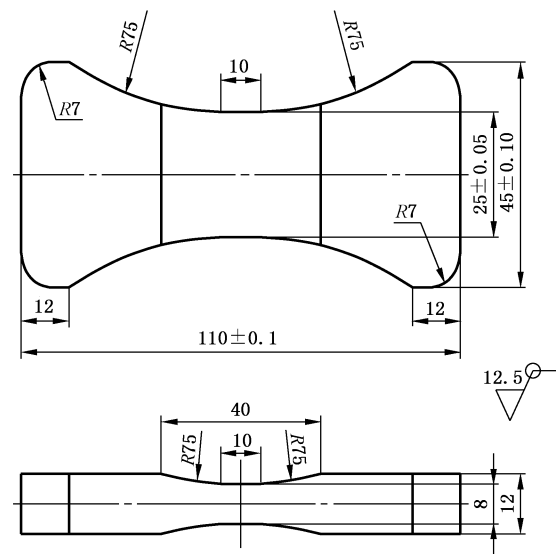


图4 粘接剂浇铸件抗拉试样

前 言

本标准由中国石油和化学工业协会提出。

本标准由全国非金属化工设备标准化技术委员会(SAC/TC 162)归口。

本标准起草单位:天华化工机械及自动化研究设计院、上海卡朋罗兰化工设备有限公司、南通三圣石墨设备科技有限公司、沈阳防腐机械技术开发公司。

参加起草单位:常州市福华化工换热设备有限公司、南通久信石墨科技开发有限公司、南通盛华石墨设备厂、东台市通港石墨设备有限公司。

本标准主要起草人:周杰、周天锡、冯圣君、孙永伦、陈福华、仇晓丰、张进华、单玉楼。